

# GIS-Einsatz im Rahmen eines Monitorings bergbaubedingter Umwelteinwirkungen

R. ROOSMAN\* & S. NICKEL & W. BUSCH & J. GORCZYK & F. MAUERSBERGER & P. VOSEN

R. Roosmann & S. Nickel & W. Busch & J. Gorczyk & F. Mauersberger: Institut für Geotechnik und Markscheidewesen der Technischen Universität Clausthal;

P. Vosen: Deutsche Steinkohle AG, Abt. DIG

## 1 EINLEITUNG

Die Entnahme großer Mengen Steinkohle in Teufen von über 1000 m führt zu unterirdischen Hohlräumen, die sich unter dem Gebirgsdruck wieder schließen. Dies leitet einen Senkungsvorgang der nächst höheren Gesteinsschichten ein, der sich bis an die Erdoberfläche fortsetzt und aufgrund von Senkungen, Schiefungen und Verschiebungen Veränderungen an der Tagesoberfläche hervorrufen kann [Kratzsch, 1997].

Abbauvorhaben die Senkungen der Erdoberfläche von 3 m und mehr verursachen, bedürfen in Deutschland gem. § 1 UVP-V Bergbau einer Umweltverträglichkeitsprüfung (UVP). Nach § 52 Abs. 2a des Bundesberggesetzes (BBergG) ist für deren Zulassung ein obligatorischer Rahmenbetriebsplan aufzustellen und ein Planfeststellungsverfahren nach Maßgabe der §§ 57a und 57b BBergG durchzuführen.

[Hansel, 2000] stellt die Sonderform der integrierten UVP bei Rahmenbetriebsplanverfahren mit Planfeststellung für bergbauliche Vorhaben heraus. Für die Erstellung und Zulassung des Rahmenbetriebsplans und den zu genehmigenden Abbau muss ein Zeitraum von ungefähr 25 Jahren angesetzt werden. Angaben zur Lagerstätte (z.B. die geologische Situation), wie auch zum Abbau (z.B. die zeitliche Folge oder die Abbaugeschwindigkeit), liegen nicht so detailliert vor, dass eine Darstellung des Vorhabens und der hiervon ausgehenden Auswirkungen, wie sie in der UVP gefordert werden, für einen solch langen Zeitraum geliefert werden können. Dies betrifft insbesondere die senkungsbedingten Auswirkungen auf das Grundwasser, die Oberflächengewässer sowie die Arten und Lebensgemeinschaften. Da zum Zeitpunkt der Planfeststellung somit Entscheidungen insbesondere im Bereich des Wasser- und Naturschutzrechtes nicht abschließend getroffen werden können, wird der untertägige Steinkohlenabbau im Land Nordrhein-Westfalen durch ein System der räumlichen Beobachtung, Kontrolle und Steuerung der Umweltauswirkungen (Monitoring) begleitet.

In Kapitel 2 wird das Konzept für ein Monitoring bergbaulicher Umwelteinwirkungen vorgestellt. Wesentlich bei der Bearbeitung dieses Monitorings ist die EDV-technische Unterstützung, speziell durch Geoinformationssysteme (GIS). Das Kapitel 3 stellt die Anforderungen an ein GIS dar. Bis heute integrieren kommerzielle GIS die Zeit als weitere Dimension gar nicht oder nur unzureichend. [Couclelis, 1999] weist in diesem Zusammenhang daraufhin, dass das Akronym GIS momentan eher für Geometrische als für Geographische Informationssysteme steht. Das Kapitel 3 beschäftigt sich mit dem Aufbau eines GIS zur Unterstützung des Monitorings. Der Schwerpunkt liegt hierbei auf der Verwaltung räumlicher, zeitlicher und raumzeitlicher Daten.

## 2 KONZEPT FÜR EIN MONITORING BERGBAUBEDINGTER UMWELTEINWIRKUNGEN

Der Begriff Monitoring wird häufig mit dem Begriff der Dauerbeobachtung gleichgesetzt, beinhaltet aber im Rahmen eines Monitorings bergbaulicher Umweltveränderungen weit mehr als die Messung und Beobachtung ausgewählter Umweltparameter.

Das Monitoring bergbaulicher Umwelteinwirkungen beinhaltet laut Monitoringkonzept für den Bereich „Kirchheller Heide / Hünxer Wald“ [Bezirksregierung Arnsberg, 2002] insbesondere

die Überprüfung der Auswirkungsprognose anhand der tatsächlich beobachtbaren Veränderungen,

die Verifizierung und Entscheidung der Notwendigkeit vorgeschlagener Maßnahmen und

die Erfolgskontrolle durchgeführter gegensteuernder und kompensatorischer Maßnahmen.

Die im Land Nordrhein-Westfalen hierzu entstandene Organisationsstruktur besteht derzeit im Wesentlichen aus einer Entscheidungsgruppe, der alle vom Abbauvorhaben betroffenen Stellen gleichberechtigt angehören und weiteren Arbeitsgruppen, welche die erforderlichen Fachbeiträge zu bestimmten thematischen Arbeitsfeldern (siehe Abb. 1) erbringen. Die Deutsche Steinkohle AG als Träger des Vorhabens wurde auf der Grundlage verschiedener Genehmigungsvorbehalte (§ 74 Abs. 3 Satz 1 VwVfG) in diesem Rahmen verpflichtet die notwendigen Entscheidungsgrundlagen zu erarbeiten (z. B. Erstellung des jährlichen wasserwirtschaftlicher Bericht mit Integration eines gewässerökologischem Berichtes, alle zwei Jahre, sowie dem sog. „Fachbeitrag Abbaueinwirkungen auf Natur und Landschaft“, ebenfalls alle zwei Jahre). Die erforderlichen Rechtsfolgen (z.B. Kompensationsmaßnahmen) werden als Nachtragsbeschlüsse zur Rahmenbetriebsplanzulassung angeordnet.

Aufgrund der inhaltlichen Schwerpunktsetzung des Monitorings auf die senkungsbedingten Umwelteinwirkungen ergeben sich am Beispiel des Monitorings Kirchheller Heide / Hünxer Wald (Bergwerk Prosper-Haniel) die in Abb. 1 dargestellten thematische Arbeitsfelder und Bearbeitungsschritte.



Abb. 1: Thematische Arbeitsfelder und Bearbeitungsschritte

Die Methodik zur Erfassung, Beschreibung und Bewertung des Zustandes der Umwelt orientiert sich eng am Untersuchungsrahmen der UVP. In Abhängigkeit von der Dynamik der Umweltveränderungen wurden i. d. R. ein- bis zweijährliche Untersuchungen festgelegt. Die Dauer der Untersuchungsprogramme beträgt analog zu den Laufzeiten der Rahmenbetriebspläne ca. 20 Jahre. Darüber hinaus ist neben der Ermittlung, Beschreibung und Bewertung der Umweltveränderungen, eine Validierung der Prognosen anhand der festgestellten Zustände und Veränderungen, sowie eine frühzeitige Detektion von Zielabweichungen vorgesehen.

Am Beispiel des „Biotoptypen- / Bodenmonitoring“ für den Bereich „Kirchheller Heide / Hünxer Wald“ bedeutet dies alle zwei Jahre die Durchführung folgender Arbeiten:

Erfassung von Beobachtungsdaten (Bodenfeuchte, Nährstoffversorgung, Basenversorgung, Sauerstoffversorgung) durch Bodenuntersuchungen und Vegetationsaufnahmen an:

- ca. 75 Dauerbeobachtungsflächen,
- ca. 6 Kontrollflächen, die keinesfalls von Senkungsauswirkungen betroffen sind und
- ca. 4 Vergleichsflächen, die heute schon von Senkungsauswirkungen betroffen sind,

Erfassung der Standorteinheiten und Bildung der integrierten Ökoschlüssel [Dahmen, 1994],

Erfassung und Bewertung der Biotoptypen in 22 prognostizierten Auswirkungsbereichen nach [ARGE Eingriffsregelung, 1995],

Ermittlung der Veränderungen der integrierten Ökoschlüssel und des Biotoptypenbestandes,

Bewertung der Biotoptypenveränderungen, d.h. der Beeinträchtigungen und Verbesserungen von Natur und Landschaft,

Erfolgskontrolle, d.h. die Überprüfung der Wirksamkeit durchgeführter Vermeidungs-, Ausgleichs- und Ersatzmaßnahmen,

Prognose der Standorteinheiten, Biotoptypen bzw. Betroffenheitsgrade [Keltschebach & Nesselhauf, 1998],

Validierung der Biotoptypenprognose anhand festgestellter Ist-Zustände und

Aufzeigen von Handlungsempfehlungen für gegensteuernde und kompensatorische Maßnahmen.

Aufgrund der Untersuchungshäufigkeiten, der erforderlichen Bearbeitungszeiten und der Vorgaben zur Veränderungsanalyse sind zeitliche Verschiebungen der Betrachtungszeiträume notwendig, wobei insbesondere auf die zwei bis vier Jahre zurückblickende Bilanzierung der festgestellten Auswirkungen und damit die sehr späte Festsetzung der erforderlichen Kompensationsmaßnahmen hinzuweisen ist (vgl. Abb. 2).

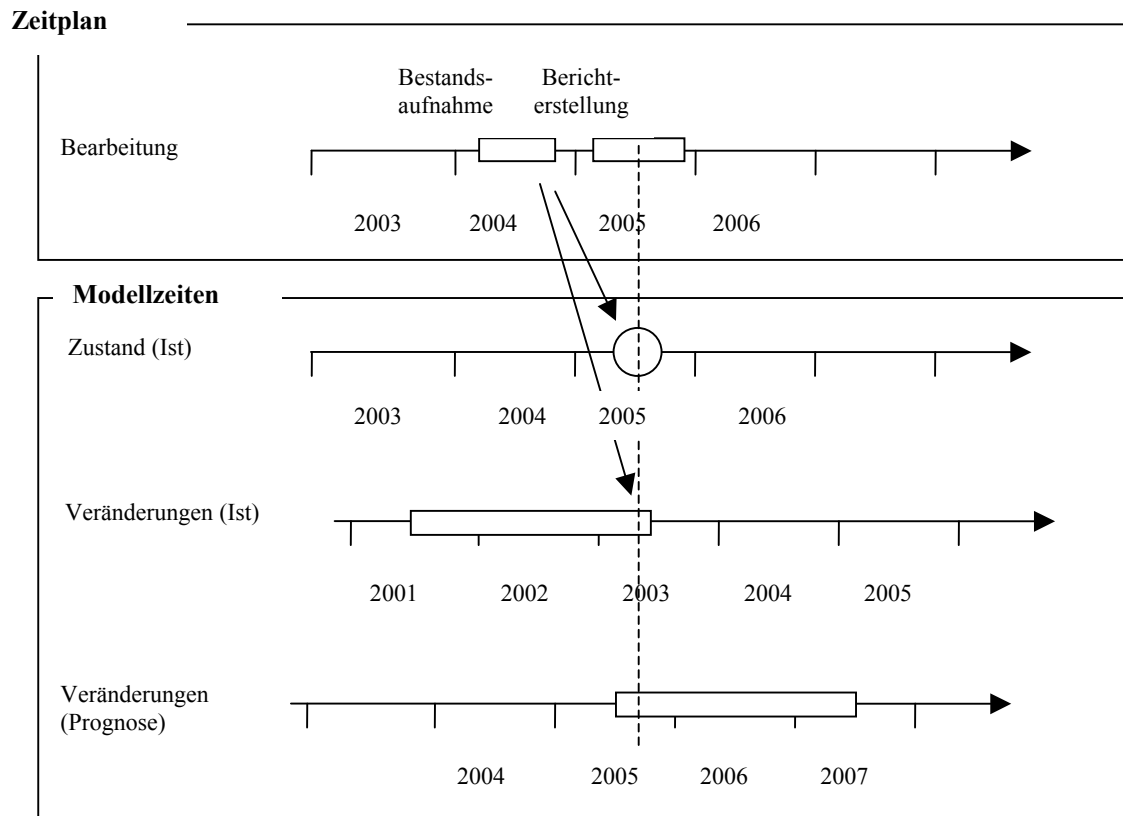


Abb.2: Zeitliche Verschiebung zwischen Prognose und Bilanzierung von Auswirkungen dargestellt für den Monitoringzeitschnitt 2005 (aus: ILS 2003, verändert)

### 3 FACHSPEZIFISCHE ANFORDERUNGEN AN EIN GIS

Aufgrund der Komplexität der Aufgabenstellung und der enormen Datenmengen kann das dargestellte Monitoring bergbaubedingter Umwelteinwirkungen nicht ohne EDV-Unterstützung durchgeführt werden. Der erfolgreiche Einsatz von Geoinformationssystemen (GIS) für räumliche Anwendungen und speziell für ein Umweltmonitoring konnte in den letzten Jahren in verschiedenen Projekten nachgewiesen werden.

Die konkreten Anforderungen an ein GIS wurden in diesem speziellen Fall auf der Grundlage einer durchgeführten Anforderungsanalyse ermittelt. Die wesentlichen Anforderungen ergeben sich aus der Speicherung der anfallenden Daten, sowie den räumlichen, zeitlichen und raumzeitlichen Analysen der Objekte.

Beispielhaft werden einige Fallgruppen im Rahmen einer Veränderungsanalyse im Monitoring bergbaulicher Umwelteinwirkungen dargestellt, die durch GIS-Analysen unterstützt werden:

Ermittlung und Bewertung von Veränderungen der bergbaulichen Einwirkungen und der Umwelt durch den Vergleich von eingetretenen Zuständen mit früheren eingetretenen Zuständen,

Frühzeitiges Erkennen der Abweichungen von erwarteten Entwicklungen durch

- Vergleich von Zustandsprognosen,
- Vergleich von Veränderungsprognosen,
- Vergleich von Zuständen mit Zustandsprognosen zukünftiger Zeitpunkte,
- Vergleich von Veränderungen mit Veränderungsprognosen zukünftiger Zeiträume,

Validierung von Prognosen durch

- Vergleich von Zuständen mit Zustandsprognosen derselben Zeitpunkte,
- Vergleich von Veränderungen mit Veränderungsprognosen desselben Zeitraumes.

### 4 AUFBAU EINES GIS ZUR UNTERSTÜTZUNG DES MONITORINGS

Ein Schwerpunkt beim Einsatz eines GIS zur Unterstützung des Monitorings bergbaulicher Umwelteinwirkungen ist die Integration der Zeit als zusätzliche Dimension. Weitere Schwerpunkte ergeben sich aus den fachspezifischen Anforderungen zur Bewertung, Analyse und Prognose von Zuständen und Veränderungen.

#### 4.1 Persistente Speicherung räumlicher, zeitlicher und raumzeitlicher Objekte

Fragestellungen der Astronomie und der Quantenphysik benötigen unter Umständen integrierte Raum-Zeit-Modelle. Im Gegensatz dazu ist die Aufspaltung von Raum und Zeit für Fragestellungen, wie sie in diesem Beitrag behandelt werden, sinnvoll und notwendig.

Ist die Modellierung des Raumes, als Grundlage für eine Unterstützung menschlicher Planungen und Handlungen, wie auch die Integration raumbezogener Objekte in Informationssysteme, hinreichend in der Fachliteratur beschrieben (z.B. [Bartelme, 2000], [Worboys, 1995]), so wird die Zeit als weitere Dimension häufig vernachlässigt. Die Integration temporaler Konzepte ist für ein Monitoring allerdings als elementar anzusehen. Im Folgenden sollen kurz bekannte Ansätze zur Integration von Zeit in Informationssystemen dargestellt werden.

##### Zeit in Temporalen Datenbanken

Mit der Integration temporaler Konzepte in relationale, objektrelationale oder objektorientierte Datenbanken beschäftigen sich seit nunmehr knapp 20 Jahren verschiedene Forschungsprojekte. Eine umfangreiche Integration dieser Konzepte in kommerzielle Standard-Datenbanksysteme lässt aber weiter auf sich warten.

Der Zeitaspekt kann sich auf die Weltzeit, die Datenbankzeit oder eine andere benutzerdefinierte Zeit beziehen. Die Weltzeit beschreibt das Auftreten eines Ereignisses oder die Gültigkeit eines Zustandes im Modell der Realität, während die Datenbankzeit Bezug nimmt auf die Zeit, wann ein Objekt in der Datenbank gespeichert, verändert oder entfernt wurde. Weltzeit und Datenbankzeit können als orthogonal zueinander modelliert werden.

Eine Klassifizierung temporaler Datenbanksysteme über die Implementierung der Weltzeit und / oder Datenbankzeit ergibt sich nach [Ott, 2000] wie folgt:

- Statische Datenbanken berücksichtigen keine Weltzeit und keine Datenbankzeit,
- Historische Datenbanken berücksichtigen die Weltzeit,
- Rollback Datenbanken berücksichtigen die Datenbankzeit und
- Bitemporale Datenbanken berücksichtigen sowohl die Weltzeit, als auch die Datenbankzeit.

Um den Bezug zwischen den Objekten und der Zeitdimension herstellen zu können, werden Zeitstempel verwendet. Ein Zeitstempel kann aus einem Zeitpunkt oder einem Zeitintervall bestehen und der Weltzeit, Datenbankzeit oder einer nutzerdefinierten Zeit zugeordnet sein.

Die Integration temporaler Konzepte erfordert allerdings weit mehr, als die Implementierung temporaler Datentypen. Zusätzlich muss die Semantik der Datenbank- und Weltzeit dem Datenbanksystem bekannt gemacht werden. Zur Implementierung der Datenbankzeit wird das zugrunde liegende Datenmodell dahingehend erweitert, dass „alte“ Objektversionen nicht durch „neue“ Zustände überschrieben, sondern weiter vorgehalten werden und dem Nutzer weiterhin zur Verfügung stehen.

##### Zeit in Engineering Datenbanken

[Katz, 1990] stellt fest, dass für konstruktive Tätigkeiten wie z.B. im Bereich der Planung oder auch des Softwareengineering [Westfechtel, ??], die dargestellten Konzepte temporaler Datenbanken zu kurz greifen. Versionen sind weit mehr als Daten, die sich im Laufe der Zeit ändern und über Zeitstempel strukturiert werden können.

Versionsmodelle werden eingesetzt, die eine Erweiterung der Datenmodelle, wie z. B. des relationalen Datenmodells, darstellen und es ermöglichen, komplexe Vorgehensmodelle zu integrieren.

Grundelement der Versionsmodelle ist das komplexe Objekte, das sich aus verschiedenen anderen komplexen und / oder simplen Objekten zusammensetzt ( $\Rightarrow$  Aggregation oder is-part-of-Beziehung). Am Beispiel des Monitorings (siehe Abb. 3) könnte ein komplexes Objekt Monitoring definiert werden, das wiederum die komplexen Objekte Erdoberfläche, Grundwasser usw. aggregiert. Es besteht die Möglichkeit sehr umfangreiche Hierarchien festzulegen ( $\Rightarrow$  Komponenten-Hierarchie). Die Komponenten-Hierarchie berücksichtigt u. a., dass komplexe Aufgaben in immer kleinere Aufgaben unterteilt und zu verschiedenen Zeitpunkten bearbeitet werden können, letztendlich aber doch im Zusammenhang gesehen werden müssen.

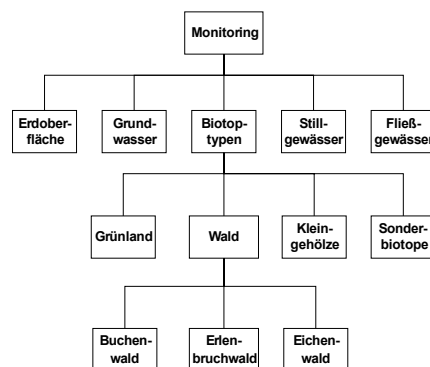


Abb. 3: Komponenten Hierarchie eines komplexen Objekts

Eine Version im Sinne der Versionsmodelle ist demnach eine Zustandsbeschreibung eines komplexen oder simplen Objektes zu einem bestimmten Zeitpunkt. Der Zeitpunkt zur Erzeugung einer Version kann, anders als bei den temporalen Datenbanken, vom

Anwender explizit gewählt werden. Eine Version wird über den Versionsnamen direkt angesprochen und es besteht die Möglichkeit, jeder Version einen Bearbeitungsstatus und entsprechende Zugriffsrechte zuzuordnen.

Ein weiterer Grundgedanke der Versionsmodelle ist die Integration der Versions-Historie. Die Zeit wird hierbei über eine Versionsnummer oder über einen Zeitstempel berücksichtigt.

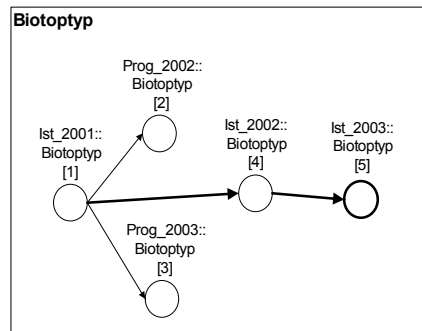


Abb. 4: Versionshistorie eines komplexen Objektes

In der Abb. X existiert ein Ausgangszustand Ist\_2001::Biotoptyp[1] (Ist\_2001 = Versionsnamen; Biotoptyp = Objektklasse; [1] = Versionsnummer). Prog\_2002::Biotoptyp[2], Prog\_2003::Biotoptyp[3] und Ist\_2002::Biotoptyp[4] haben jeweils als Vorgänger Ist\_2001::Biotoptyp[1] und der Vorgänger ist dem Nachfolger bekannt. Zur Erzeugung eines Nachfolgers können Regeln definiert werden, z.B. ob der Versionszustand des Vorgängers an den Nachfolger vererbt werden soll (=> Vererbung).

Prog\_2002::Biotoptyp[2] stellt in diesem Beispiel eine Prognose und somit eine Alternative zu Ist\_2002::Biotoptyp[4] dar. Dies ist aus der Versions-Historie auch direkt herzuleiten, da diese beiden Versionen nicht auf der gleichen Verbindungslinie zum Ausgangszustand liegen.

Wird das Konzept der Komponenten-Hierarchie mit dem Konzept der Versionshistorie kombiniert, erhält man die so genannten Konfigurationen. Eine Konfiguration legt den Versionszustand eines komplexen Objektes auf der Grundlage bestimmter Versionen der aggregierten Komponenten fest. Hierbei sind die statische und dynamische Erzeugung dieser Konfigurationen zu unterscheiden. Bei der statischen Konfiguration werden die beteiligten Versionen der Komponenten explizit vom Nutzer festgelegt. Die dynamischen Konfigurationen werden im Gegensatz dazu jedes Mal neu berechnet, sobald sich eine Version einer Komponente ändert (z.B. kann jeweils die aktuellste Version einer Komponente in die Konfiguration übernommen werden).

Das Versionsmanagement stellt u. a. sicher, dass:

- Versionen erzeugt, redigiert und gelöscht werden können,
- die Versionshistorie gespeichert wird und Regeln zur Vererbung eingehalten werden,
- die Konfiguration erzeugt werden kann (statisch oder dynamisch),

### Ansatz einer bitemporalen Versionsverwaltung durch Erweiterung der ESRI Geodatabase

Dieser Ansatz versucht die Konzepte bitemporaler Datenbanken mit den Konzepten der Versionsverwaltung zu kombinieren. Die Welt-, Datenbank- und benutzerdefinierte Zeit spielen bei den Engineering Datenbanken keine wesentliche oder zumindest eine eher untergeordnete Rolle. Zeit wird in den meisten vorgeschlagenen Ansätzen zur Versionsmodellierung über die Versionsnummer integriert.

ESRI integriert in der Geodatabase ein Versionsmodell, das hierzu erweitert werden soll. Die Geodatabase unterstützt folgende Konzepte der temporalen Datenbanken und der Versionsmodelle:

- die Datenbankzeit wird berücksichtigt und eingesetzt um Datenmanipulationen zu dokumentieren. Zur Speicherung der Historie der Objektzustände werden ADD- und DELETE-Tabellen eingeführt. Die Zeit der Datenmanipulation (INSERT, UPDATE, DELETE) wird in der STATE-Tabelle gespeichert. Die Weltzeit wird nicht explizit berücksichtigt.
- Es existiert ein komplexes Objekt und das ist die Geodatabase an sich. Es ist nicht möglich eigene komplexe Objekte im Sinne der Versionsmodellierung zu erstellen und zu verwalten.
- Es existiert eine Komponenten-Hierarchie, diese ist allerdings statisch, nicht veränderbar und ergibt sich aus der Geodatabase als einzigem komplexen Objekt und sämtlichen FeatureDatasets, FeatureClasses und ObjectClasses als simplen Objekten (siehe Abb. 5).

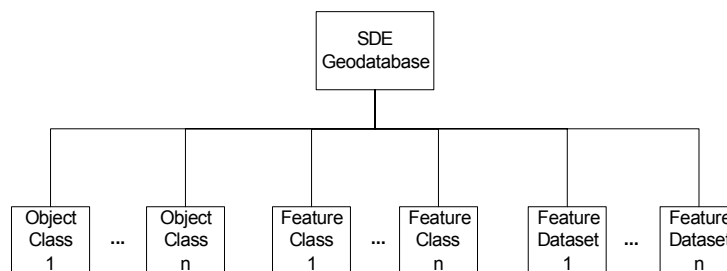


Abb. 5: Komponenten-Hierarchie der ESRI Geodatabase

- Versionen des komplexen Objektes können explizit erstellt und benannt werden. Das komplexe Objekt aggregiert automatisch alle in der Geodatabase vorhandenen simplen Objekte.
- Zugriffsrechte können einer Version zugeordnet werden (public, protected, private),
- Wird eine neue Version erstellt, wird die Beziehung zur Vorgänger-Version gespeichert. Die neue Version erbt den aktuellsten Zustand der Vorgänger-Version. Somit werden die Konzepte Versions-Historie und Vererbung unterstützt.
- Alternativen, wie sie in der Versionsmodellierung vorgesehen sind können mit der Geodatabase realisiert werden.

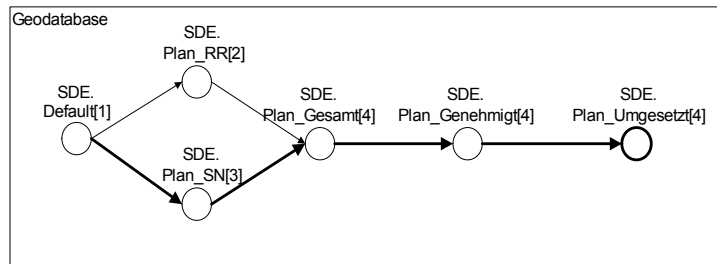


Abb. 6: Versionshistorie der ESRI-Geodatabase

Versionen der simplen Objekte (FeatureDataset, FeatureClass und ObjectClass) werden einer Version des komplexen Objektes (Geodatabase) zugeordnet. Die Version des komplexen Objektes ergibt sich immer aus den aktuellen Zuständen der simplen Objekte, was der automatischen Erstellung einer dynamischen Konfiguration entspricht.

Zur optimalen Unterstützung eines Monitorings bergbaubedingter Umwelteinwirkungen muss das Versionsmodell der Geodatabase erweitert werden. Komplexe und simple Objekte im Sinne der Versionsmodellierung werden um Attribute zur Beschreibung der Gültigkeit dieser Version in der Welt- und Datenbankzeit sowie zur Zuordnung einer konkreten Aufgabe erweitert. Es ist somit sichergestellt, dass eine Version nicht nur über den Namen, sondern auch über die Gültigkeitszeit und über eine Aufgabe selektiert werden kann.

Die Komponenten-Hierarchie des Versionsmodells der Geodatabase wird dynamisch erzeugt. Jedes simple Objekt dass der Datenbank hinzugefügt wird, wird automatisch vom komplexen Objekt aggregiert. Im Monitoring bergbaulicher Umwelteinwirkungen kann es durchaus die Einschränkungen geben, dass bestimmte simple Objekte innerhalb bestimmter Versionen der Geodatabase nicht verändert werden dürfen. Aus diesem Grund, wird eine explizite Erzeugung einer Komponenten-Hierarchie dem ESRI-Versionmodell hinzugefügt.

Die Konfiguration wird dynamisch berechnet und weist einer Version der Geodatabase immer den aktuellsten Zustand der Versionen der simplen Objekte zu, die in dieser Version bearbeitet wurden. Das ESRI-Versionmodell wird so erweitert, dass die Zuweisung einer statischen Konfiguration möglich ist. D. h. einer Version der Geodatabase können explizit bestimmte Zustände der simplen Objekte zugeordnet werden, die auch durch weitere Bearbeitungen des Objektes nicht aufgehoben werden. Zur Vererbung eines Zustandes eines komplexen Objektes an den Nachfolger wird allerdings immer der letzte vorhandene Zustand weitergeben.

## 4.2 Unterstützung räumlicher, zeitlicher und raumzeitlicher Analyse

Die Integration der Zeit als weitere Dimension in ein GIS ermöglicht grundsätzlich die Durchführung räumlicher, thematischer, zeitlicher und raumzeitlicher Analysen. Grundlagen für diese Analysen sind geometrische, topologische, statistische und Mengenmethoden. Zeitliche wie auch raumzeitliche Analysen werden von kommerziellen GIS größtenteils nicht unterstützt. Zur Integration dieser Analysen wurde die Funktionalität von ArcGIS erweitert.

Raumzeitliche Analysen spielen speziell bei der Durchführung der Veränderungsanalyse im Rahmen des Monitorings bergbaulicher Umwelteinwirkungen eine große Rolle. Eine Grundlage weiterführender Bewertungen und komplexerer Analysen sind selektive Abfragen über bestimmte räumliche und zeitliche Ausdehnung, wie z.B.: Selektiere alle Objekte innerhalb einer bestimmten Region zum Zeitpunkt 10.06.2002.

Zur Unterstützung der Veränderungsanalysen ist u. a. wesentlich die Veränderungen eines oder mehrerer Objekte in einem bestimmten Zeitraum zu betrachten.

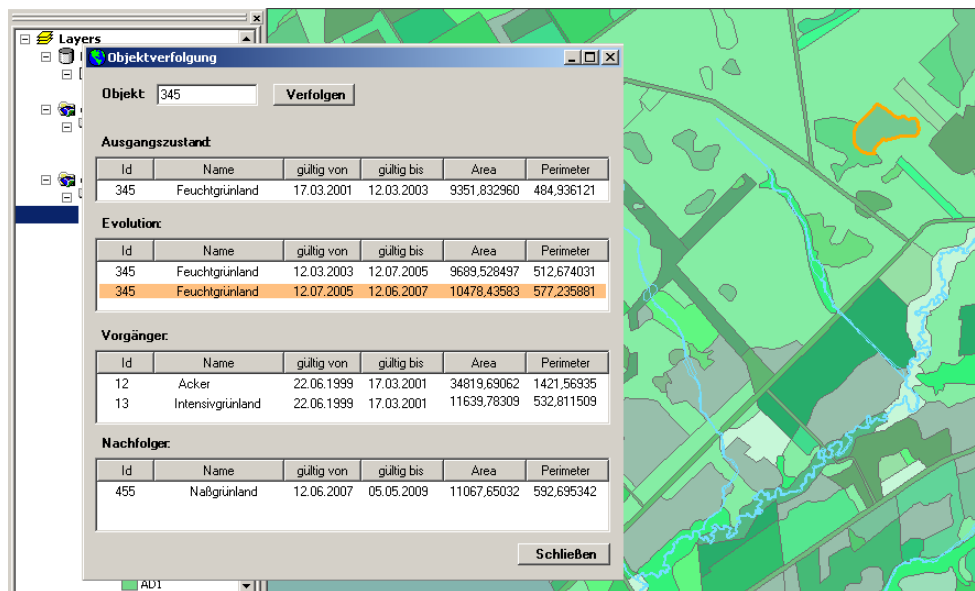


Abb. 7: Veränderungen eines Objektes

Die Interpolation sowohl räumlicher als auch thematischer Eigenschaften zwischen zwei Erfassungszeitpunkten ist im Monitoring bergbaubedingter Umwelteinwirkungen nicht von Interesse. Die Zustände der Objekte werden zwischen den Erfassungen als zustandsstabil modelliert.

Prozessanalysen wie auch Simulationen können eingesetzt werden zur Analyse geplanter Maßnahmen zur Vermeidung bzw. Verminderung von Beeinträchtigungen durch das Vorhaben. Diese Analysen dienen zur Definition von Handlungsempfehlungen für gegensteuernde Maßnahmen.

## 5 ZUSAMMENFASSUNG UND FAZIT

In diesem Bericht werden die Ziele des Monitorings bergbaulicher Umwelteinwirkungen kurz vorgestellt. Aufbauend auf diesen Zielen werden Bearbeitungsschritte bei der Durchführung einzelner thematischer Arbeitsfelder im Rahmen des Monitorings durch den Vorhabenträger definiert und beispielhaft für das Boden- / Biotoptypenmonitoring „Kirchheller Heide / Hünxer Wald“ dargestellt.

Aufgrund der enormen Datenmengen und der komplexen durchzuführenden fachspezifischen Analysen kann das Monitoring bergbaubedingter Umwelteinwirkungen nicht ohne EDV-Unterstützung durchgeführt werden. Fachspezifische Anforderungen bezogen auf die Veränderungsanalyse als einer wesentlichen Aufgabe des Monitorings werden beispielhaft genannt.

Temporale Aspekte spielen bei jedem Monitoring eine entscheidende Rolle. Zeit als zusätzliche Dimension ist trotz vielfältiger erfolgreicher Forschungsprojekte jedoch weder in kommerzielle Datenbanksysteme noch in Geoinformationssysteme ausreichend integriert. Es werden die Konzepte der temporalen Datenbanken und der Versionsmodelle erläutert und die Kombination dieser Ansätze als Grundlage für die Verwaltung räumlicher, zeitlicher und raumzeitlicher Daten vorgeschlagen. Zur Umsetzung dieses Ansatzes wird das Versionsmodell zur Geodatabase der Firma ESRI erweitert. Die erweiterte Geodatabase wurde im Rahmen eines von der Deutschen Steinkohle AG geförderten Forschungs- und Entwicklungsprojektes entwickelt. Der Test dieses Ansatzes wird Aufgabe der nächsten Monate sein.

**6 LITERATUR:**

- ARGE Eingriffsregelung (Arbeitsgruppe Eingriffsregelung der Landesanstalten / -ämter und des Bundesamtes für Naturschutz), Empfehlungen zum Vollzug der Eingriffsregelung (Teil II). Inhaltlich-methodische Anforderungen an Erfassungen und Bewertungen, 1995
- Bartelme, N., Geoinformatik, Springer Verlag, Berlin 2000
- Bezirksregierung Arnsberg, Monitoringskonzept zur Erfassung der bergbaulichen Einwirkungen im Bereich Kirchheller Heide / Hünxer Wald für den Zeitraum bis 2019, Bezirksregierung Arnsberg, Abteilung für Bergbau und Energie in NRW, 2002
- Couclelis, H., Space, time geography, in: Longley, P., A., Goodchild, M. F., Maguire, D. J., Rhind, D. W., Geographical Information Systems, John Wiley & Sons, New York, 1999
- Dahmen, F. W., Dahmen, H.-Ch., Terra Botanica – Wildpflanzen-Datenbank und Informationssystem, Blankenheim, 1994.
- Elmasri, R., Navathe, S., Grundlagen von Datenbanksystemen, Pearson Studium, München, 2002
- Frank, A., Different types of time in GIS, In: Egenhofer, M., Golledge, R., Spatial and Temporal Reasoning in Geographic Information Systems, Oxford University Press, Oxford 1998
- Hansel, G., Die Umweltverträglichkeitsprüfung im westdeutschen Steinkohlenbergbau, Deutscher Markscheider-Verein e.V., Bochum 2000
- Katz, R. Toward a unified framework for Version Modeling in Engineering Databases, ACM Computing Surveys, Vol. 22, No. 4, 1990
- Katz, R., Version modeling concepts for Computer-Aided Design Databases, ACM-Sigmod, New York, 1986
- Griefahn, B., Temporale Datenbanken und TSQL, In: Zeit als weitere Dimension in Geo-Informationssystemen, Interner Bericht Heft Nr. 7, Institut für Geodäsie und Geoinformatik, Universität Rostock 1997
- International Organisation for Standardization, Geographic information – Temporal Schema, Draft International Standard ISO/DIS 19108, 2000
- International Organisation for Standardization, Geographic information – Spatial Schema, Draft International Standard ISO/DIS 19107, 2001
- Kaiser, A., Die Modellierung zeitbezogener Daten, Peter Lang Verlag, Frankfurt a. Main 2000
- Kelschbach, M., Nesselhauf, G., GIS-gesteuerte, interdisziplinäre Zusammenarbeit bei der Bestandserfassung und Auswirkungsprognose zu dynamischen Potentialveränderungen im Landschaftshaushalt, 1998
- Kratzsch, H., Bergschadenkunde, Deutscher Markscheider-Verein e.V., Bochum 1997
- Langran, G., Time in Geographic Information Systems, Taylor & Francis, London 1992
- Medak, D., Lifestyles – A Paradigm for the Description of Spatiotemporal Databases, Dissertation, Fakultät für technische Naturwissenschaften und Informatik der Technischen Universität Wien, 1999
- Ott, T., Swiaczny, F., Time-integrative Geographic Information Systems, Springer Verlag, Berlin 2001
- Roosmann, R., et. al., Modelling Spatiotemporal Objects and Processes as a Basis for Monitoring the Environmental Influences caused by Deep Hard Coal Mining, MathMod Proceedings ARGISIM-Reports, Wien 2003
- Skjellaug, B., Temporal data: Time and Relational Database, Research Report, University of Oslo, 1997
- Voigtmann, A., An Object-Oriented Database Kernel for Spatio-Temporal Geo-Applications, Dissertation, Fachbereich Mathematik und Informatik der Westfälischen Wilhelms-Universität Münster, 1997
- Westfechtel, B., Munch, B. P., Conradi, R., A layered architecture for uniform Version Modeling, IEEE Transactions on Software Engineering, Vol. 27, No. 12, 2001
- Worboys, M., A Generic Model for Spatio-Bitemporal Geographic Information, In: Egenhofer, M., Golledge, R., Spatial and Temporal Reasoning in Geographic Information Systems, Oxford University Press, Oxford 1998
- Worboys, M., GIS A Computing Perspective, Taylor & Francis, London 1995